

概述

CXM9193系列是高纹波抑制率、低功耗、低压差，具有过流和短路保护的CMOS降压型电压稳压器。这些器件具有很低的静态偏置电流（70μA Typ.），它们能在输入、输出电压差极小的情况下提300mA的输出电流，并且仍能保持良好的调整率。由于输入输出间的电压差很小和静态偏置电流很小，这些器件特别适用于希望延长有用电池寿命的电池供电类产品，如计算机、消费类产品和工业设备等。

特点

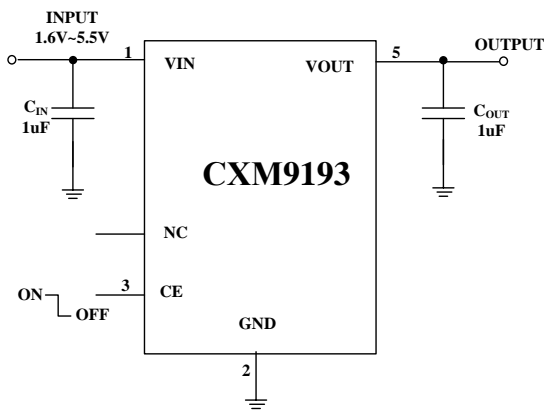
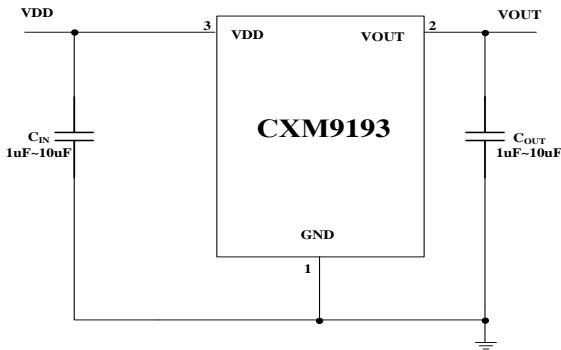
- ◆输出范围：1.2V-3.6V
- ◆300mA输出电流
- ◆高电源抑制比：70分贝1千赫
- ◆极低的静态偏置电流：70uA (典型)
- ◆在关机模式下小于1μA
- ◆交界处的温度运作为-40°C至+85°C

应用范围

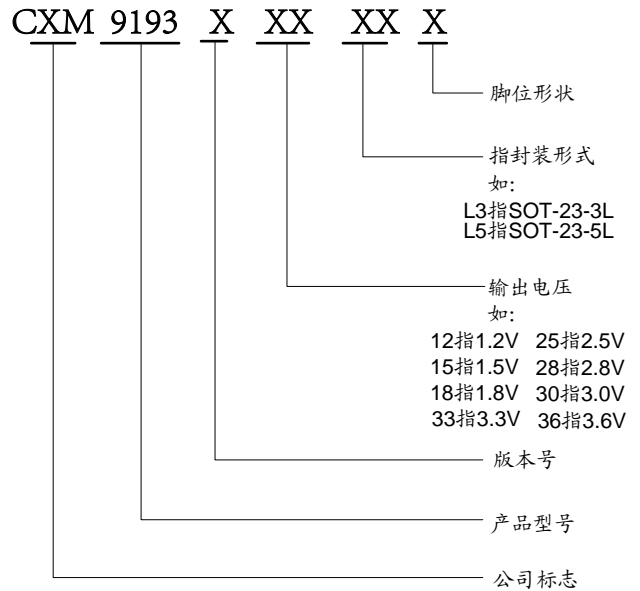
- ◆CDMA / GSM移动电话
- ◆PDAs/MP3
- ◆WLAN和蓝牙设备
- ◆无绳电话
- ◆电池供电系统

封装：SOT-23-5L、SOT-23-3L

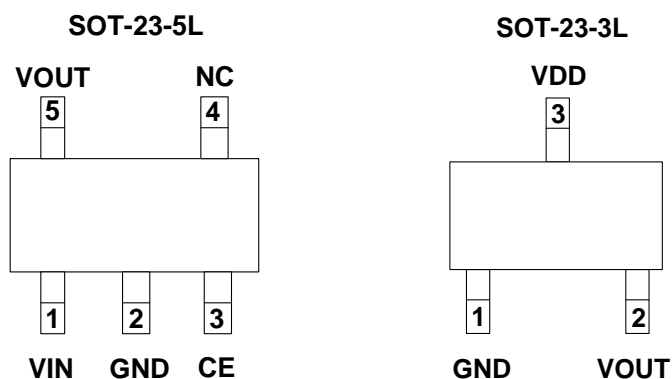
典型应用



选型指南



管脚分布图



丝印说明

芯片型号	芯片封装	芯片丝印
CL9193A12L3M	SOT-23-3L	AF35
CL9193A12L5M	SOT-23-5L	DA=G3K
CL9193A15L5M	SOT-23-5L	DS=J2T
CL9193A18L5M	SOT-23-5L	DC=E2H
CL9193A25L5M	SOT-23-5L	DH=M6C
CL9193A27L5M	SOT-23-5L	DB=C3E
CL9193A28L5M	SOT-23-5L	DJ=N10
CL9193A29L5M	SOT-23-5L	DL=F5M
CL9193A30L5M	SOT-23-5L	DK=06L
CL9193A33L5M	SOT-23-5L	DE=A1D

管脚描述

脚位号		脚位	说明
SOT-23-3L	SOT-23-5L		
	1	VIN	电源端
1	2	GND	接地端
	3	CE	即EN, 使能端
	4	NC	空脚
2	5	VOUT	输出端
3		VDD	芯片供电电源及待检测电压输入脚

极限参数

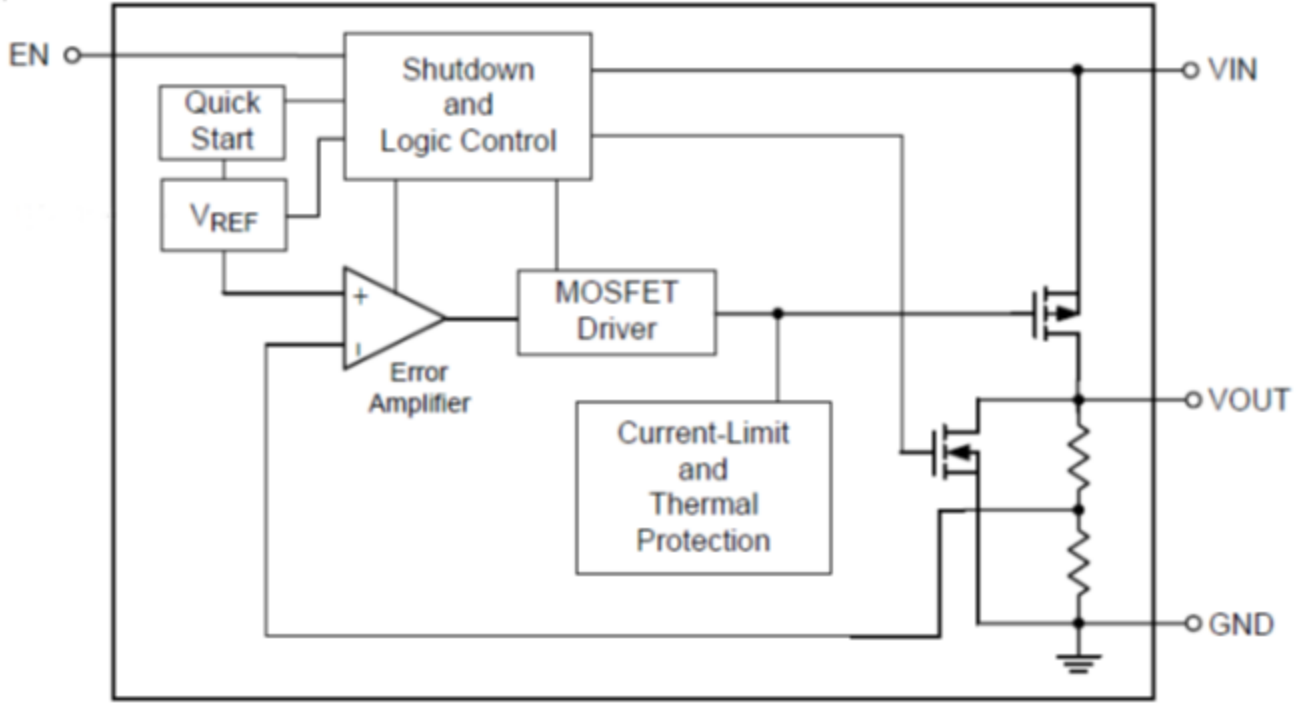
参数	符号	极限值	单位
V _{in} 脚电压	V _{IN}	6	V
V _{out} 脚电流	I _{out}	450	mA
V _{out} 脚电压	V _{out}	V _{SS} -0.3 ~ V _{out} +0.3	V
工作温度	T _{Opr}	-40 ~ +85	°C
存贮温度	T _{stg}	-55 ~ +125	°C
焊接温度和时间	T _{solder}	260°C, 10s	°C

注释: 超出“绝对极限参数”可能损毁器件。推荐工作范围内器件可以工作，但不保证其特性。长时间运行在绝对极限参数条件下可能会影响器件的可靠性。

封装耗散等级

封装	Pd(mW)
SOT-23-5L	250
SOT-23-3L	300

结构框图



主要参数及工作特性

($V_{in}=V_{out}+1V, C_{in}=1\mu F\sim 10\mu F, C_{out}=1\mu F\sim 10\mu F, T_a=25^\circ C$ 。除特别指定)

特性	符号	条件	最小值	典型值	最大值	单位
输出电压	$V_{OUT(E)}$ (Note 2)	$I_{OUT}=40mA,$ $V_{IN}=V_{out}+1V$	X 0.98	$V_{OUT(T)}$ (Note 1)	X 1.02	V
输入电压	V_{IN}				6.0	V
最大输出电流	I_{OUTmax}	$V_{IN}=V_{out}+1V$		300		mA
负载特性	ΔV_{OUT}	$V_{IN}=V_{out}+1V,$ $1mA \leq I_{OUT} \leq 100mA$		50		mV
压差 (Note 3)	V_{dif1}	$I_{OUT} = 100mA$		90		mV
	V_{dif2}	$I_{OUT} = 200mA$		230		mV
静态电流	I_{SS}	$V_{IN}=V_{out}+1V$		70		μA
关断电流	I_{CEL}	$V_{ce} = 0V$		1		μA
电源电压调整率	$\frac{\Delta V_{OUT}}{\Delta V_{IN} \cdot V_{OUT}}$	$I_{OUT} = 40mA$ $V_{out}+1V \leq V_{IN} \leq 8V$		0.05		%/V
输出噪声	en	$I_{OUT} = 40mA,$ 300Hz~50kHz		50		μV_{rms}
纹波抑制比	PSRR	$V_{in} = [V_{out}+1]V$ $+1V_{p-pAC}$ $I_{OUT} = 40mA, f=1kHz$		70		dB

注释: 1、 $V_{OUT(T)}$: 规定的输出电压

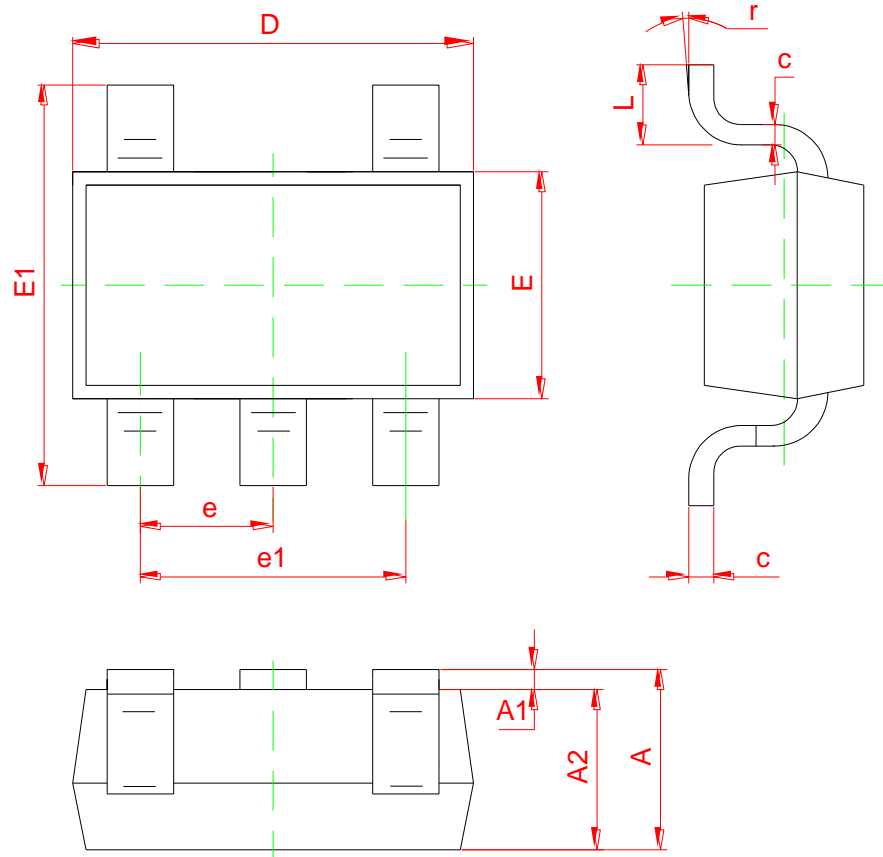
2、 $V_{OUT(E)}$: 有效输出电压 (即当 I_{OUT} 保持一定数值, $V_{IN} = (V_{OUT(T)}+1.0V)$ 时的输出电压。

3、 V_{dif} : $V_{IN1} - V_{OUT(E)'}'$

V_{IN1} : 逐渐减小输入电压, 当输出电压降为 $V_{OUT(E)}$ 98% 时的输入电压。

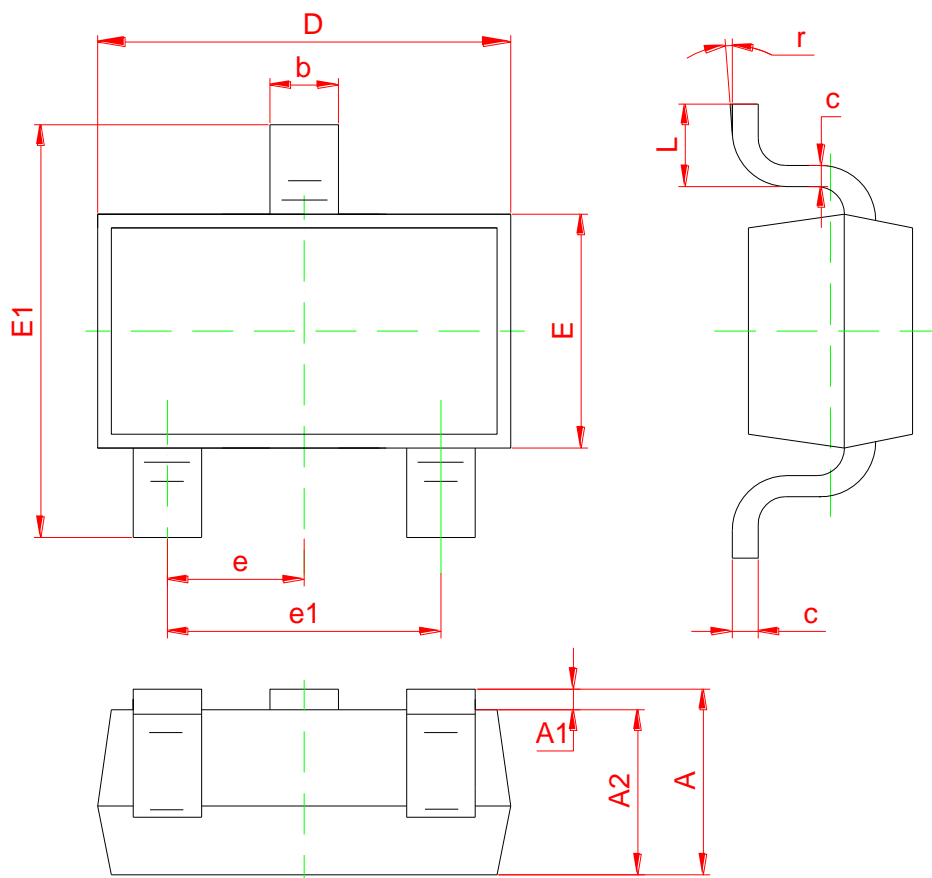
$V_{OUT(E)'}' = V_{OUT(E)} \times 98\%$ 。

封装说明: SOT-23-5L



Symbol	Dimensions In Millimeters		Dimensions In Inches	
	Min	Max	Min	Max
A	1.050	1.250	0.041	0.049
A1	0.000	0.100	0.000	0.004
A2	1.050	1.150	0.041	0.045
b	0.300	0.500	0.012	0.020
c	0.100	0.200	0.004	0.008
D	2.820	3.020	0.111	0.119
E	1.500	1.700	0.059	0.067
E1	2.650	2.950	0.104	0.116
e	0.950 (BSC)		0.037 (BSC)	
e1	1.800	2.000	0.071	0.079
L	0.300	0.600	0.012	0.024
r	0°	8°	0°	8°

封装说明: SOT-23-3L



Symbol	Dimensions In Millimeters		Dimensions In Inches	
	Min	Max	Min	Max
A	1.050	1.250	0.041	0.049
A1	0.000	0.100	0.000	0.004
A2	1.050	1.150	0.041	0.045
b	0.300	0.500	0.012	0.020
c	0.100	0.200	0.004	0.008
D	2.820	3.020	0.111	0.119
E	1.500	1.700	0.059	0.067
E1	2.650	2.950	0.104	0.116
e	0.950 (BSC)		0.037 (BSC)	
e1	1.800	2.000	0.071	0.079
L	0.300	0.600	0.012	0.024
r	0°	8°	0°	8°

Copyright ©by CXMCHIP SEMICONDUCTOR Co.,Ltd.

CXMCHIP SEMICONDUCTOR Co., Ltd. 保留权利在任何时候变更或终止产品，对于说明书的使用不负任何责任，建议客户在使用或下单前与我们取得最新、最正确的产品信息。

文中提到的应用目的仅仅是用来说明，*CXMCHIP SEMICNDUCTOR Co., Ltd.* 不保证或表示这些没有进一步修改的应用将是适当的，也不推荐本产品使用在会由于故障或其它原因可能会对人身造成危害的应用，不授权使用于救生、维生器件或系统中作为关键器件。*CXMCHIP SEMICONDUCTOR Co., Ltd.* 有不事先通知而修改产品的权利。