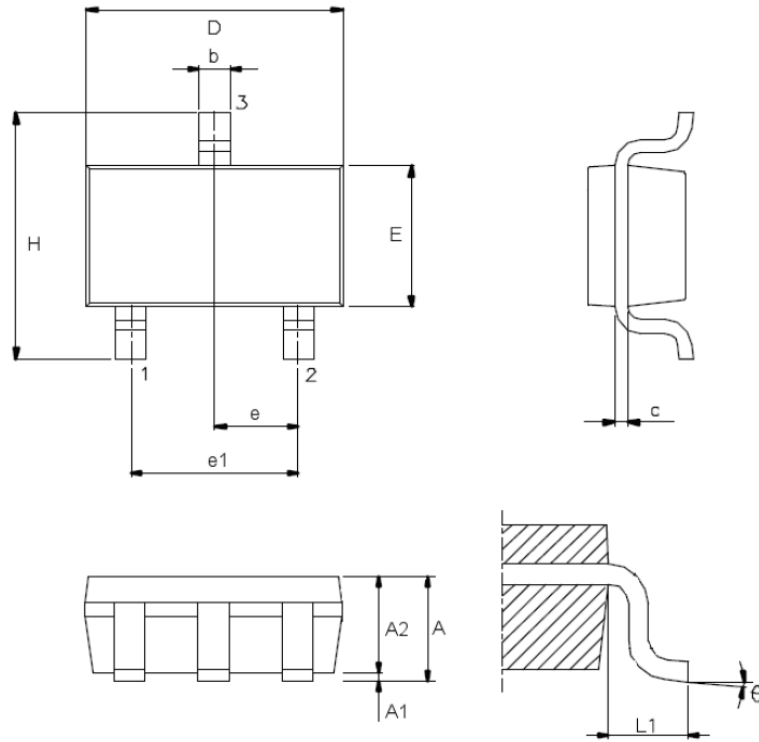






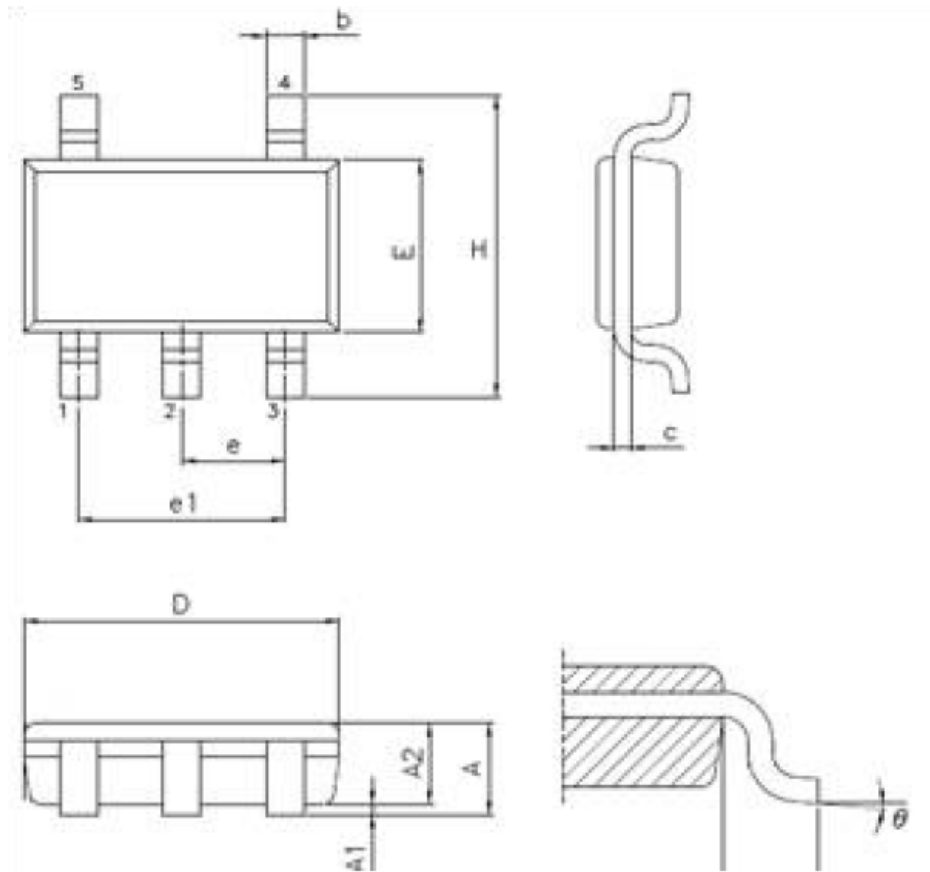




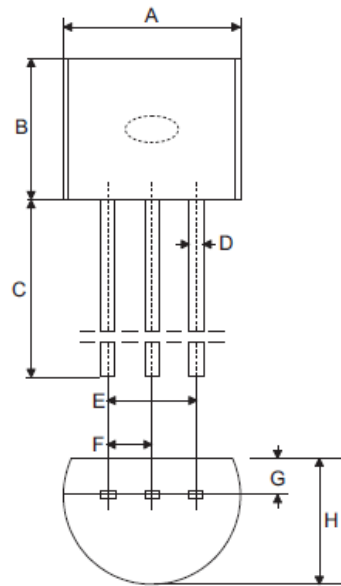
**封装信息**
**SOT23-3 封装尺寸**


符号	尺寸 (单位: mm)		
	最小	典型	最大
A	—	—	1.45
A1	—	—	0.15
A2	0.90	1.15	1.30
b	0.30	—	0.50
C	0.08	—	0.22
D	—	2.90	—
E	—	1.60	—
e	—	0.95	—
e1	—	1.90	—
H	—	2.80	—
L1	—	0.60	—
θ	0°	—	9°

SOT23-5 封装尺寸

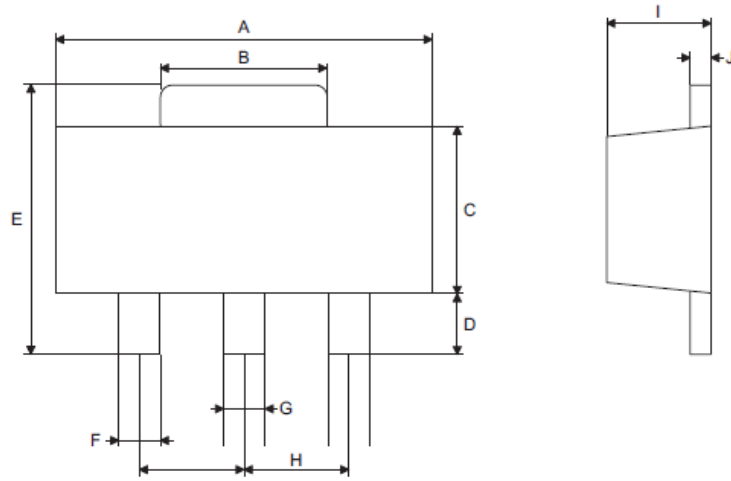


符号	尺寸 (单位: mm)		
	最小	典型	最大
A	—	—	1.45
A1	—	—	0.15
A2	0.90	1.15	1.30
b	0.30	—	0.50
C	0.08	—	0.22
D	—	2.90	—
E	—	1.60	—
e	—	0.95	—
e1	—	1.90	—
H	—	2.80	—
L1	—	0.60	—
θ	0°	—	9°

**T092 封装尺寸**


符号	尺寸 (单位: mm)		
	最小	典型	最大
A	4.39	4.57	5.21
B	4.32	—	5.33
C	12.70	14.73	—
D	—	0.38	—
E	—	2.54	—
F	—	1.27	—
G	—	0.89	—
H	3.18	3.61	4.19

SOT89 封装尺寸



符号	尺寸 (单位: mm)		
	最小	典型	最大
A	4.40	—	4.60
B	1.35	—	1.83
C	2.29	—	2.60
D	0.89	—	1.20
E	3.94	—	4.25
F	0.36	—	0.48
G	0.44	—	0.56
H	—	1.50	—
I	1.40	—	1.60
J	0.35	—	0.44



**Copyright ©by CXMCHIP SEMICONDUCTOR Co.,Ltd.**

*CXMCHIP SEMICONDUCTOR Co.,Ltd.* 保留权利在任何时候变更或终止产品，对于说明书的使用不负任何责任，建议客户在使用或下单前与我们取得最新、最正确的产品信息。

文中提到的应用目的仅仅是用来说明，*CXMCHIP SEMICONDUCTOR Co.,Ltd.* 不保证或表示这些没有进一步修改的应用将是适当的，也不推荐本产品使用在会由于故障或其它原因可能会对人身造成危害的应用，不授权使用于救生、维生器件或系统中作为关键器件。*CXMCHIP SEMICONDUCTOR Co.,Ltd.* 有不事先通知而修改产品的权利。