

概述

CXM71xx-1 是一款采用 CMOS 技术的低压差线性稳压器。输出电流为 100mA，允许的最高输入电压为 24V。具有几个固定的输出电压，范围从 3.0V~5.0V。具有低压降和低静态电流的特性，广泛用于各类音频、视频设备和通信等设备的供电。

功能特点

- 低功耗、低压降
- 较低的温度系数
- 最高输入电压：24V
- 典型静态电流：2.5uA
- 最大输出电流：100mA
- 输出电压精度：±2%
- 封装类型：SOT23-3, TO92, SOT89

应用领域

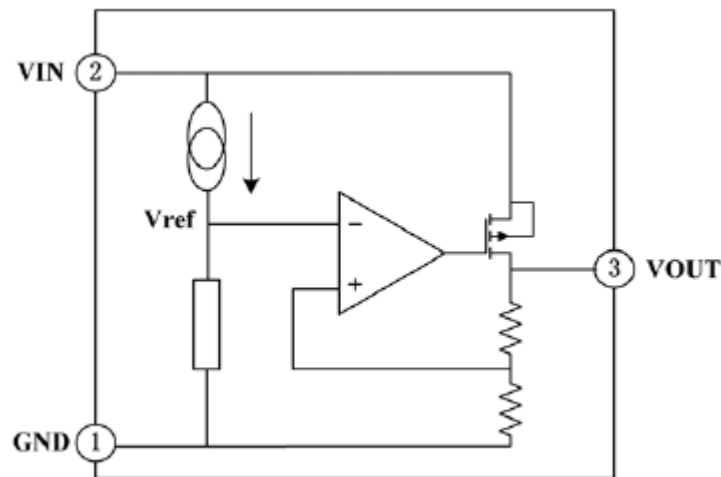
- 各类电源设备
- 通信设备
- 音频、视频设备

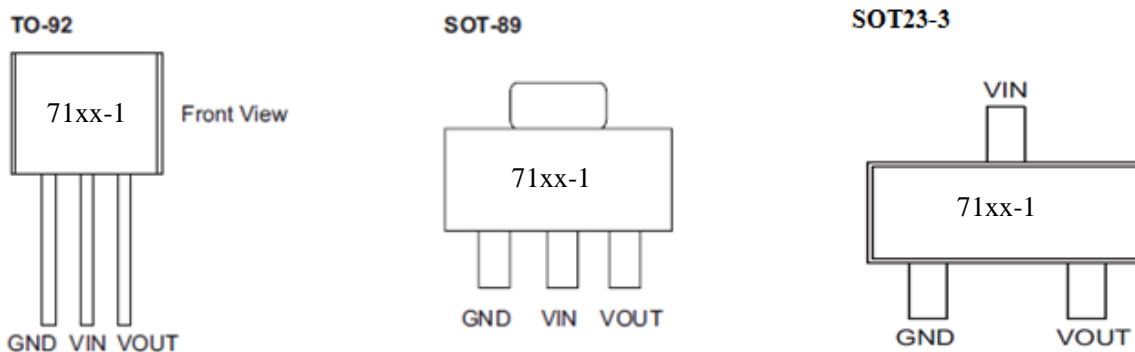
选型表

型号	输出电压	封装类型	正印
CXM7130-1	3.0V	SOT23-3 TO92 SOT89	71xx-1
CXM7133-1	3.3V		
CXM7136-1	3.6V		
CXM7144-1	4.4V		
CXM7150-1	5.0V		

注：“xx”代表输出电压。

电路功能框图



引脚图

引脚说明

序号	符号	功能描述
1	GND	地
2	VIN	输入脚
3	VOUT	输出脚

极限参数

参数说明	符号	数值范围
工作电压	V _{IN}	-0.3V~+34V
贮存温度	T _{STG}	-35°C~+80°C
工作温度	T _A	-45°C~+120°C

注：上述参数仅是运行条件的极大值，如果器件长时间工作在极限条件下，其稳定性可能会受到影响，且有可能对器件造成永久性损坏。

热能信息

符号	参数说明	封装类型	最大值	单位
θ _{JA}	热阻	SOT23-3	500	°C/W
		SOT89	200	°C/W
		TO92	200	°C/W
P _D	功耗	SOT23-3	0.2	W
		SOT89	0.5	W
		TO92	0.5	W

注：P_D值是在 Ta=25°C时测得。

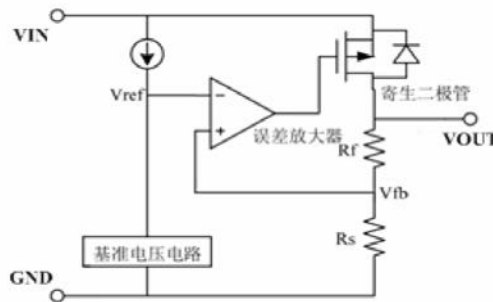
电气特性($T_a=+25^{\circ}\text{C}$)

参数	符号	测试条件	最小	典型	最大	单位
输入电压	V_{IN}	—	—	—	24	V
输出电压	V_{OUT}	$V_{IN}=V_{OUT}+2V$ $I_{OUT}=10\text{mA}$	$V_{out} \times 0.98$	—	$V_{out} \times 1.02$	V
输出电流	I_{OUT}	$V_{IN}=V_{OUT}+2V$	70	100	—	mA
负载调节率	ΔV_{OUT}	$V_{IN}=V_{OUT}+2V$ $1\text{mA} \leq I_{OUT} \leq 50\text{mA}$	—	30	60	mV
低压差	V_{DIF}	$I_{OUT}=1\text{mA}$, $\Delta V_o=2\%$	—	20	100	mV
静态电流	I_{SS}	无负载	—	2.5	4.0	μA
输入电压调节率	$\frac{\Delta V_{OUT}}{\Delta V_{IN} \times V_{OUT}}$	$V_o+1V \leq V_{IN} \leq 30V$ $I_{OUT}=1\text{mA}$	—	—	0.2	%/V
温度系数	$\frac{\Delta V_{OUT}}{\Delta T_a \times V_{OUT}}$	$I_{OUT}=10\text{mA}$ $-40^{\circ}\text{C} < T_a < 85^{\circ}\text{C}$	—	100	—	ppm/ $^{\circ}\text{C}$

注：在 $V_{IN}=V_{OUT}+2V$ 与一个固定负载条件下使输出电压下降 2%，此时的输入电压减去输出电压就是低压差值 V_{DIF} 。

功能描述

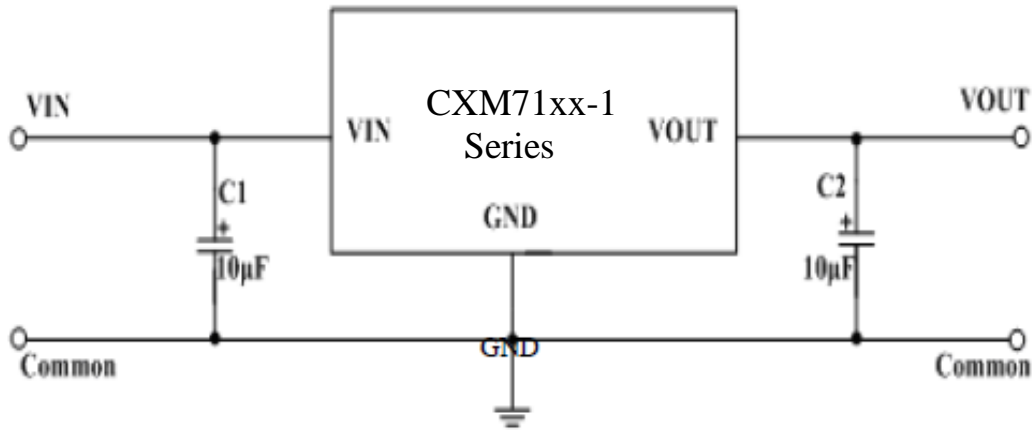
误差放大器根据反馈电阻 R_s 及 R_f 所构成的分压电阻的输入电压 V_{fb} 同基准电压 V_{ref} 相比较。通过此误差放大器向输出晶体管提供必要的门极电压，而使输出电压不受输入电压或温度变化的影响而保持一定。

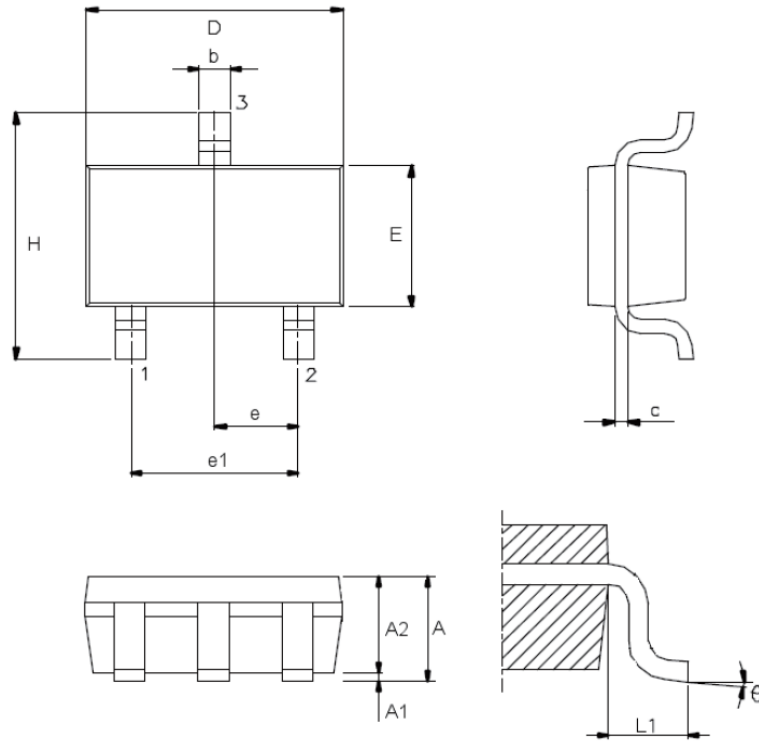


使用注意事项：

- 1) 电路内部使用了相位补偿电路和利用输出电容的 ESR 来补偿，所以输出到地一定要接大于 2.2 μF 的电容器。
- 2) 建议应用时输入和输出使用 10 μF 有极性电容，并尽量将电容靠近 LDO 的 V_{IN} 和 V_{OUT} 脚位。
- 3) 当某些条件下无法使用有极性电容(输入端不加电容或只有小电容)，且输入电压较高时，上电瞬间 V_{IN} 端会被升压，有可能会超过 IC 的极限耐压，导致 IC 损坏，可在输入端适当串一个小电阻解决。
- 4) 注意输入和输出电压与负载电流的使用条件，避免 IC 内部的功耗(PD)超出封装允许的最大功耗值。

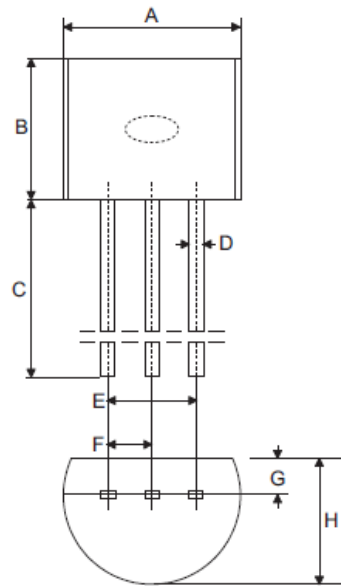
典型应用电路



封装信息
SOT23-3 封装尺寸


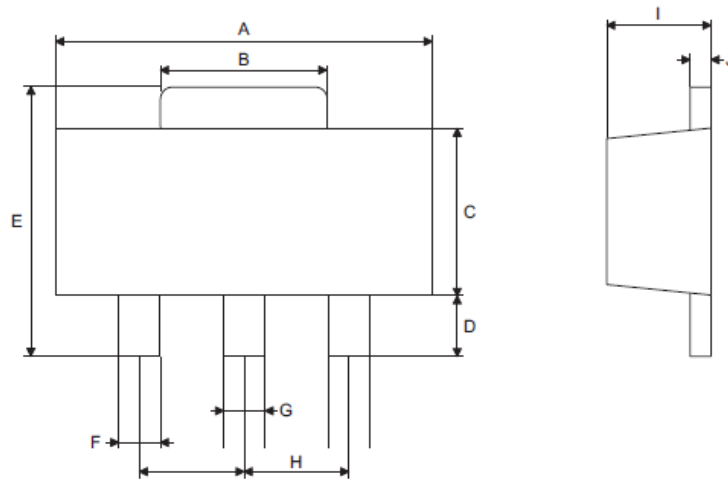
符号	尺寸 (单位: mm)		
	最小	典型	最大
A	—	—	1.45
A1	—	—	0.15
A2	0.90	1.15	1.30
b	0.30	—	0.50
C	0.08	—	0.22
D	—	2.90	—
E	—	1.60	—
e	—	0.95	—
e1	—	1.90	—
H	—	2.80	—
L1	—	0.60	—
θ	0°	—	9°

T092 封装尺寸



符号	尺寸 (单位: mm)		
	最小	典型	最大
A	4.39	4.57	5.21
B	4.32	—	5.33
C	12.70	14.73	—
D	—	0.38	—
E	—	2.54	—
F	—	1.27	—
G	—	0.89	—
H	3.18	3.61	4.19

SOT89 封装尺寸



符号	尺寸 (单位: mm)		
	最小	典型	最大
A	4.40	—	4.60
B	1.35	—	1.83
C	2.29	—	2.60
D	0.89	—	1.20
E	3.94	—	4.25
F	0.36	—	0.48
G	0.44	—	0.56
H	—	1.50	—
I	1.40	—	1.60
J	0.35	—	0.44

Copyright ©by CXMCHIP SEMICONDUCTOR Co.,Ltd.

CXMCHIP SEMICONDUCTOR Co.,Ltd. 保留权利在任何时候变更或终止产品，对于说明书的使用不负任何责任，建议客户在使用或下单前与我们取得最新、最正确的产品信息。

文中提到的应用目的仅仅是用来说明，*CXMCHIP SEMICONDUCTOR Co.,Ltd.* 不保证或表示这些没有进一步修改的应用将是适当的，也不推荐本产品使用在会由于故障或其它原因可能会对人身造成危害的应用，不授权使用于救生、维生器件或系统中作为关键器件。*CXMCHIP SEMICONDUCTOR Co.,Ltd.* 有不事先通知而修改产品的权利。