

## 概述

CXM2200 是一款采用 CMOS 技术的低压差线性稳压器。最大输出电流为 150mA 且允许的最高输入电压为 28V。具有几个固定的输出电压，范围从 1.8V 到 5.0V。CMOS 技术可确保其具有低压降和低静态电流的特性。

## 功能特点

- 低功耗
- 低压降
- 较低的温度系数
- 最高输入电压：28V
- 典型静态电流：2uA
- 最大输出电流：150mA
- 输出电压精度：±2%
- 封装类型：SOT23-3, TO92, SOT89

## 应用领域

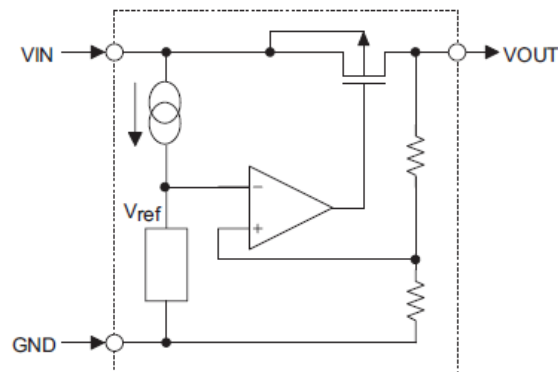
- 电池供电设备
- 通信设备
- 音频/视频设备
- 多串锂电产品
- LED, 2.4G 产品
- 健康测量

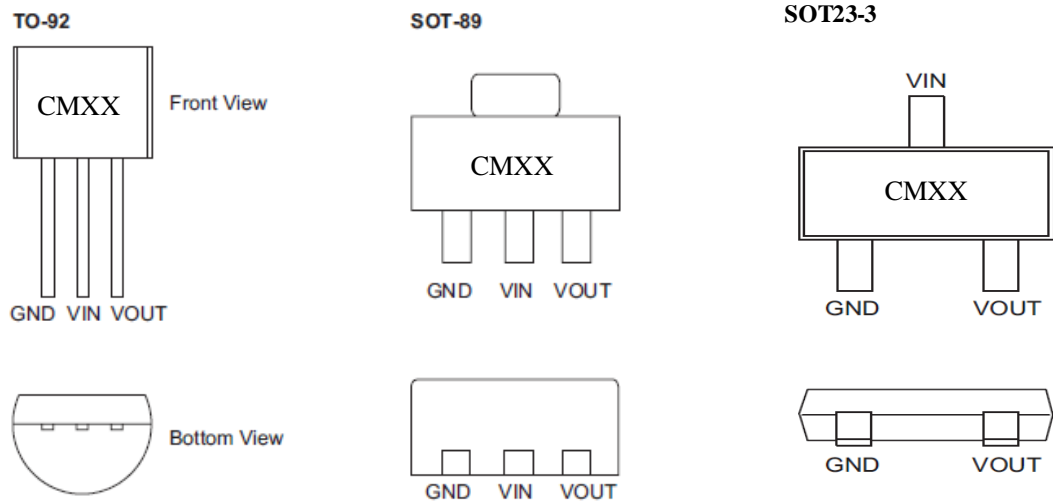
## 选型表

| 型号          | 输出电压 | 封装类型                     | 正印  |
|-------------|------|--------------------------|---|
| CXM2200-1.8 | 1.8V | SOT23-3<br>TO92<br>SOT89 | CMxx (封装为 SOT23-3)<br>CMxx 封装为 TO92)<br>CMxx(封装为 SOT89) |
| CXM2200-2.1 | 2.1V |                          |   |
| CXM2200-2.5 | 2.5V |                          |   |
| CXM2200-2.8 | 2.8V |                          |   |
| CXM2200-3.0 | 3.0V |                          |   |
| CXM2200-3.3 | 3.3V |                          |   |
| CXM2200-3.6 | 3.6V |                          |   |
| CXM2200-4.0 | 4.0V |                          |   |
| CXM2200-4.4 | 4.4V |                          |   |
| CXM2200-5.0 | 5.0V |                          |   |

注：“xx”代表输出电压。

## 电路功能框图



**引脚图**

**引脚说明**

| 引脚序号 | 引脚名称 | 说明  |
|------|------|-----|
| 1    | GND  | 地   |
| 2    | VIN  | 输入脚 |
| 3    | VOUT | 输出脚 |

**极限参数**

电源供应电压 ----- -0.3V ~+35V      工作环境温度 ----- -35°C~+80°C  
 储存温度范围 ----- -45°C~+120°C

注：这里只强调额定功率，超过极限参数所规定的范围将对芯片造成损害，无法预期芯片在上述标示范围外的工作状态，而且若长期在标示范围外的条件下工作，可能影响芯片的可靠性。

**热能信息**

| 符号            | 参数                      | 封装类型    | 最大值 | 单位   |
|---------------|-------------------------|---------|-----|------|
| $\theta_{JA}$ | 热阻（与环境连接）（假设无环境气流、无散热片） | SOT23-3 | 500 | °C/W |
|               |                         | SOT89   | 200 | °C/W |
|               |                         | TO92    | 200 | °C/W |
| $P_D$         | 功耗                      | SOT23-3 | 0.2 | W    |
|               |                         | SOT89   | 0.5 | W    |
|               |                         | TO92    | 0.5 | W    |

注：  $P_D$ 值是在  $T_a=25^\circ\text{C}$ 时测得。

**电气特性**
**CXM2200-1.8, +1.8V 输出**

Ta=25°C

| 符号  | 参数         | 测试条件   | 最小    | 典型    | 最大    | 单位     |
|---|------------|--|-------|-------|-------|--------|
| V <sub>IN</sub>                                       | 输入电压       | —  | —     | —     | 28    | V      |
| V <sub>OUT</sub>                                      | 输出电压       | V <sub>IN</sub> =V <sub>OUT</sub> +2V<br>I <sub>OUT</sub> =10mA        | 1.746 | 1.800 | 1.854 | V      |
| I <sub>OUT</sub>                                      | 输出电流       | V <sub>IN</sub> =V <sub>OUT</sub> +2V                                  | 70    | 100   | —     | mA     |
| ΔV <sub>OUT</sub>                                     | 负载调节率      | V <sub>IN</sub> =V <sub>OUT</sub> +2V<br>1mA ≤ I <sub>OUT</sub> ≤ 50mA | —     | 25    | 60    | mV     |
| V <sub>DIF</sub>                                      | Dropout 电压 | I <sub>OUT</sub> = 1mA,<br>ΔV <sub>o</sub> =2%                         | —     | 40    | 100   | mV     |
| I <sub>SS</sub>                                       | 静态电流       | 无负载  | —     | 2     | 4.0   | uA     |
| $\frac{\Delta V_{OUT}}{\Delta V_{IN} \times V_{OUT}}$ | 输入电压调节率    | V <sub>o</sub> +1V ≤ V <sub>IN</sub> ≤ 30V<br>I <sub>OUT</sub> = 1mA   | —     | —     | 0.2   | %/V    |
| $\frac{\Delta V_{OUT}}{\Delta T_a \times V_{OUT}}$    | 温度系数       | I <sub>OUT</sub> = 10mA<br>-40°C < T <sub>a</sub> < 85°C               | —     | 100   | —     | ppm/°C |

 注：在 V<sub>IN</sub>=V<sub>OUT</sub>+2V 与一个固定负载条件下使输出电压下降 2%，此时的输入电压减去输出电压就是 Dropout 电压。

**CXM2200-2.1, +2.1V 输出**

Ta=25°C

| 符号  | 参数         | 测试条件   | 最小    | 典型    | 最大    | 单位     |
|---|------------|--|-------|-------|-------|--------|
| V <sub>IN</sub>                                       | 输入电压       | —  | —     | —     | 28    | V      |
| V <sub>OUT</sub>                                      | 输出电压       | V <sub>IN</sub> =V <sub>OUT</sub> +2V<br>I <sub>OUT</sub> =10mA        | 2.037 | 2.100 | 2.163 | V      |
| I <sub>OUT</sub>                                      | 输出电流       | V <sub>IN</sub> =V <sub>OUT</sub> +2V                                  | 70    | 100   | —     | mA     |
| ΔV <sub>OUT</sub>                                     | 负载调节率      | V <sub>IN</sub> =V <sub>OUT</sub> +2V<br>1mA ≤ I <sub>OUT</sub> ≤ 50mA | —     | 25    | 60    | mV     |
| V <sub>DIF</sub>                                      | Dropout 电压 | I <sub>OUT</sub> = 1mA,<br>ΔV <sub>o</sub> =2%                         | —     | 40    | 100   | mV     |
| I <sub>SS</sub>                                       | 静态电流       | 无负载  | —     | 2     | 4.0   | uA     |
| $\frac{\Delta V_{OUT}}{\Delta V_{IN} \times V_{OUT}}$ | 输入电压调节率    | V <sub>o</sub> +1V ≤ V <sub>IN</sub> ≤ 30V<br>I <sub>OUT</sub> = 1mA   | —     | —     | 0.2   | %/V    |
| $\frac{\Delta V_{OUT}}{\Delta T_a \times V_{OUT}}$    | 温度系数       | I <sub>OUT</sub> = 10mA<br>-40°C < T <sub>a</sub> < 85°C               | —     | 100   | —     | ppm/°C |

 注：在 V<sub>IN</sub>=V<sub>OUT</sub>+2V 与一个固定负载条件下使输出电压下降 2%，此时的输入电压减去输出电压就是 Dropout 电压。

**CXM2200-2.5, +2.5V 输出**

Ta=25°C

| 符号  | 参数         | 测试条件   | 最小    | 典型    | 最大    | 单位     |
|---|------------|--|-------|-------|-------|--------|
| V <sub>IN</sub>                                       | 输入电压       | —  | —     | —     | 28    | V      |
| V <sub>OUT</sub>                                      | 输出电压       | V <sub>IN</sub> =V <sub>OUT</sub> +2V<br>I <sub>OUT</sub> =10mA        | 2.425 | 2.500 | 2.575 | V      |
| I <sub>OUT</sub>                                      | 输出电流       | V <sub>IN</sub> =V <sub>OUT</sub> +2V                                  | 70    | 100   | —     | mA     |
| ΔV <sub>OUT</sub>                                     | 负载调节率      | V <sub>IN</sub> =V <sub>OUT</sub> +2V<br>1mA ≤ I <sub>OUT</sub> ≤ 50mA | —     | 25    | 60    | mV     |
| V <sub>DIF</sub>                                      | Dropout 电压 | I <sub>OUT</sub> = 1mA,<br>ΔV <sub>o</sub> =2%                         | —     | 40    | 100   | mV     |
| I <sub>SS</sub>                                       | 静态电流       | 无负载  | —     | 2     | 4.0   | uA     |
| $\frac{\Delta V_{OUT}}{\Delta V_{IN} \times V_{OUT}}$ | 输入电压调节率    | V <sub>o</sub> +1V ≤ V <sub>IN</sub> ≤ 30V<br>I <sub>OUT</sub> = 1mA   | —     | —     | 0.2   | %/V    |
| $\frac{\Delta V_{OUT}}{\Delta T_a \times V_{OUT}}$    | 温度系数       | I <sub>OUT</sub> = 10mA<br>-40°C < T <sub>a</sub> < 85°C               | —     | 100   | —     | ppm/°C |

 注：在 V<sub>IN</sub>=V<sub>OUT</sub>+2V 与一个固定负载条件下使输出电压下降 2%，此时的输入电压减去输出电压就是 Dropout 电压。

**CXM2200-2.8, +2.8V 输出**

Ta=25°C

| 符号  | 参数         | 测试条件   | 最小    | 典型    | 最大    | 单位     |
|---|------------|--|-------|-------|-------|--------|
| V <sub>IN</sub>                                       | 输入电压       | —  | —     | —     | 28    | V      |
| V <sub>OUT</sub>                                      | 输出电压       | V <sub>IN</sub> =V <sub>OUT</sub> +2V<br>I <sub>OUT</sub> =10mA        | 2.716 | 2.800 | 2.884 | V      |
| I <sub>OUT</sub>                                      | 输出电流       | V <sub>IN</sub> =V <sub>OUT</sub> +2V                                  | 70    | 100   | —     | mA     |
| ΔV <sub>OUT</sub>                                     | 负载调节率      | V <sub>IN</sub> =V <sub>OUT</sub> +2V<br>1mA ≤ I <sub>OUT</sub> ≤ 50mA | —     | 25    | 60    | mV     |
| V <sub>DIF</sub>                                      | Dropout 电压 | I <sub>OUT</sub> = 1mA,<br>ΔV <sub>o</sub> =2%                         | —     | 40    | 100   | mV     |
| I <sub>SS</sub>                                       | 静态电流       | 无负载  | —     | 2     | 4.0   | uA     |
| $\frac{\Delta V_{OUT}}{\Delta V_{IN} \times V_{OUT}}$ | 输入电压调节率    | V <sub>o</sub> +1V ≤ V <sub>IN</sub> ≤ 30V<br>I <sub>OUT</sub> = 1mA   | —     | —     | 0.2   | %/V    |
| $\frac{\Delta V_{OUT}}{\Delta T_a \times V_{OUT}}$    | 温度系数       | I <sub>OUT</sub> = 10mA<br>-40°C < T <sub>a</sub> < 85°C               | —     | 100   | —     | ppm/°C |

 注：在 V<sub>IN</sub>=V<sub>OUT</sub>+2V 与一个固定负载条件下使输出电压下降 2%，此时的输入电压减去输出电压就是 Dropout 电压。

**CXM2200-3.0, +3.0V 输出**

Ta=25°C

| 符号  | 参数         | 测试条件   | 最小    | 典型    | 最大    | 单位     |
|---|------------|--|-------|-------|-------|--------|
| V <sub>IN</sub>                                       | 输入电压       | —  | —     | —     | 28    | V      |
| V <sub>OUT</sub>                                      | 输出电压       | V <sub>IN</sub> =V <sub>OUT</sub> +2V<br>I <sub>OUT</sub> =10mA        | 2.910 | 3.000 | 3.090 | V      |
| I <sub>OUT</sub>                                      | 输出电流       | V <sub>IN</sub> =V <sub>OUT</sub> +2V                                  | 70    | 100   | —     | mA     |
| ΔV <sub>OUT</sub>                                     | 负载调节率      | V <sub>IN</sub> =V <sub>OUT</sub> +2V<br>1mA ≤ I <sub>OUT</sub> ≤ 50mA | —     | 25    | 60    | mV     |
| V <sub>DIF</sub>                                      | Dropout 电压 | I <sub>OUT</sub> = 1mA,<br>ΔV <sub>o</sub> =2%                         | —     | 40    | 100   | mV     |
| I <sub>SS</sub>                                       | 静态电流       | 无负载  | —     | 2     | 4.0   | uA     |
| $\frac{\Delta V_{OUT}}{\Delta V_{IN} \times V_{OUT}}$ | 输入电压调节率    | V <sub>o</sub> +1V ≤ V <sub>IN</sub> ≤ 30V<br>I <sub>OUT</sub> = 1mA   | —     | —     | 0.2   | %/V    |
| $\frac{\Delta V_{OUT}}{\Delta T_a \times V_{OUT}}$    | 温度系数       | I <sub>OUT</sub> = 10mA<br>-40°C < T <sub>a</sub> < 85°C               | —     | 100   | —     | ppm/°C |

 注：在 V<sub>IN</sub>=V<sub>OUT</sub>+2V 与一个固定负载条件下使输出电压下降 2%，此时的输入电压减去输出电压就是 Dropout 电压。

**CXM2200-3.3, +3.3V 输出**

Ta=25°C

| 符号  | 参数         | 测试条件   | 最小    | 典型    | 最大    | 单位     |
|---|------------|--|-------|-------|-------|--------|
| V <sub>IN</sub>                                       | 输入电压       | —  | —     | —     | 28    | V      |
| V <sub>OUT</sub>                                      | 输出电压       | V <sub>IN</sub> =V <sub>OUT</sub> +2V<br>I <sub>OUT</sub> =10mA        | 3.201 | 3.300 | 3.399 | V      |
| I <sub>OUT</sub>                                      | 输出电流       | V <sub>IN</sub> =V <sub>OUT</sub> +2V                                  | 70    | 100   | —     | mA     |
| ΔV <sub>OUT</sub>                                     | 负载调节率      | V <sub>IN</sub> =V <sub>OUT</sub> +2V<br>1mA ≤ I <sub>OUT</sub> ≤ 50mA | —     | 25    | 60    | mV     |
| V <sub>DIF</sub>                                      | Dropout 电压 | I <sub>OUT</sub> = 1mA<br>ΔV <sub>o</sub> =2%                          | —     | 30    | 55    | mV     |
| I <sub>SS</sub>                                       | 静态电流       | 无负载  | —     | 2     | 4.0   | uA     |
| $\frac{\Delta V_{OUT}}{\Delta V_{IN} \times V_{OUT}}$ | 输入电压调节率    | V <sub>o</sub> +1V ≤ V <sub>IN</sub> ≤ 30V<br>I <sub>OUT</sub> = 1mA   | —     | —     | 0.2   | %/V    |
| $\frac{\Delta V_{OUT}}{\Delta T_a \times V_{OUT}}$    | 温度系数       | I <sub>OUT</sub> = 10mA<br>-40°C < T <sub>a</sub> < 85°C               | —     | 100   | —     | ppm/°C |

 注：在 V<sub>IN</sub>=V<sub>OUT</sub>+2V 与一个固定负载条件下使输出电压下降 2%，此时的输入电压减去输出电压就是 Dropout 电压。

**CXM2200-3.6, +3.6V 输出**

Ta=25°C

| 符号  | 参数         | 测试条件   | 最小    | 典型    | 最大    | 单位     |
|---|------------|--|-------|-------|-------|--------|
| V <sub>IN</sub>                                       | 输入电压       | —  | —     | —     | 28    | V      |
| V <sub>OUT</sub>                                      | 输出电压       | V <sub>IN</sub> =V <sub>OUT</sub> +2V<br>I <sub>OUT</sub> =10mA        | 3.492 | 3.600 | 3.708 | V      |
| I <sub>OUT</sub>                                      | 输出电流       | V <sub>IN</sub> =V <sub>OUT</sub> +2V                                  | 70    | 100   | —     | mA     |
| ΔV <sub>OUT</sub>                                     | 负载调节率      | V <sub>IN</sub> =V <sub>OUT</sub> +2V<br>1mA ≤ I <sub>OUT</sub> ≤ 50mA | —     | 25    | 60    | mV     |
| V <sub>DIF</sub>                                      | Dropout 电压 | I <sub>OUT</sub> = 1mA,<br>ΔV <sub>o</sub> =2%                         | —     | 25    | 55    | mV     |
| I <sub>SS</sub>                                       | 静态电流       | 无负载  | —     | 2     | 4.0   | uA     |
| $\frac{\Delta V_{OUT}}{\Delta V_{IN} \times V_{OUT}}$ | 输入电压调节率    | V <sub>o</sub> +1V ≤ V <sub>IN</sub> ≤ 30V<br>I <sub>OUT</sub> = 1mA   | —     | —     | 0.2   | %/V    |
| $\frac{\Delta V_{OUT}}{\Delta T_a \times V_{OUT}}$    | 温度系数       | I <sub>OUT</sub> = 10mA<br>-40°C < T <sub>a</sub> < 85°C               | —     | 100   | —     | ppm/°C |

 注：在 V<sub>IN</sub>=V<sub>OUT</sub>+2V 与一个固定负载条件下使输出电压下降 2%，此时的输入电压减去输出电压就是 Dropout 电压。

**CXM2200-4.0, +4.0V 输出**

Ta=25°C

| 符号  | 参数         | 测试条件   | 最小    | 典型    | 最大    | 单位     |
|---|------------|--|-------|-------|-------|--------|
| V <sub>IN</sub>                                       | 输入电压       | —  | —     | —     | 28    | V      |
| V <sub>OUT</sub>                                      | 输出电压       | V <sub>IN</sub> =V <sub>OUT</sub> +2V<br>I <sub>OUT</sub> =10mA        | 3.880 | 4.000 | 4.120 | V      |
| I <sub>OUT</sub>                                      | 输出电流       | V <sub>IN</sub> =V <sub>OUT</sub> +2V                                  | 70    | 100   | —     | mA     |
| ΔV <sub>OUT</sub>                                     | 负载调节率      | V <sub>IN</sub> =V <sub>OUT</sub> +2V<br>1mA ≤ I <sub>OUT</sub> ≤ 50mA | —     | 25    | 60    | mV     |
| V <sub>DIF</sub>                                      | Dropout 电压 | I <sub>OUT</sub> = 1mA,<br>ΔV <sub>o</sub> =2%                         | —     | 25    | 55    | mV     |
| I <sub>SS</sub>                                       | 静态电流       | 无负载  | —     | 2     | 4.0   | uA     |
| $\frac{\Delta V_{OUT}}{\Delta V_{IN} \times V_{OUT}}$ | 输入电压调节率    | V <sub>o</sub> +1V ≤ V <sub>IN</sub> ≤ 30V<br>I <sub>OUT</sub> = 1mA   | —     | —     | 0.2   | %/V    |
| $\frac{\Delta V_{OUT}}{\Delta T_a \times V_{OUT}}$    | 温度系数       | I <sub>OUT</sub> = 10mA<br>-40°C < T <sub>a</sub> < 85°C               | —     | 100   | —     | ppm/°C |

 注：在 V<sub>IN</sub>=V<sub>OUT</sub>+2V 与一个固定负载条件下使输出电压下降 2%，此时的输入电压减去输出电压就是 Dropout 电压。

**CXM2200-4.4, +4.4V 输出**

Ta=25°C

| 符号  | 参数         | 测试条件   | 最小    | 典型    | 最大    | 单位     |
|---|------------|--|-------|-------|-------|--------|
| V <sub>IN</sub>                                       | 输入电压       | —  | —     | —     | 28    | V      |
| V <sub>OUT</sub>                                      | 输出电压       | V <sub>IN</sub> =V <sub>OUT</sub> +2V<br>I <sub>OUT</sub> =10mA        | 4.268 | 4.400 | 4.532 | V      |
| I <sub>OUT</sub>                                      | 输出电流       | V <sub>IN</sub> =V <sub>OUT</sub> +2V                                  | 70    | 100   | —     | mA     |
| ΔV <sub>OUT</sub>                                     | 负载调节率      | V <sub>IN</sub> =V <sub>OUT</sub> +2V<br>1mA ≤ I <sub>OUT</sub> ≤ 50mA | —     | 25    | 60    | mV     |
| V <sub>DIF</sub>                                      | Dropout 电压 | I <sub>OUT</sub> = 1mA,<br>ΔV <sub>o</sub> =2%                         | —     | 25    | 55    | mV     |
| I <sub>SS</sub>                                       | 静态电流       | 无负载  | —     | 2     | 4.0   | uA     |
| $\frac{\Delta V_{OUT}}{\Delta V_{IN} \times V_{OUT}}$ | 输入电压调节率    | V <sub>o</sub> +1V ≤ V <sub>IN</sub> ≤ 30V<br>I <sub>OUT</sub> = 1mA   | —     | —     | 0.2   | %/V    |
| $\frac{\Delta V_{OUT}}{\Delta T_a \times V_{OUT}}$    | 温度系数       | I <sub>OUT</sub> = 10mA<br>-40°C < T <sub>a</sub> < 85°C               | —     | 100   | —     | ppm/°C |

 注：在 V<sub>IN</sub>=V<sub>OUT</sub>+2V 与一个固定负载条件下使输出电压下降 2%，此时的输入电压减去输出电压就是 Dropout 电压。

**CXM2200-5.0, +5.0V 输出**

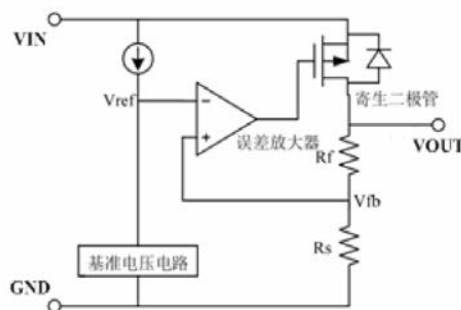
Ta=25°C

| 符号  | 参数         | 测试条件   | 最小   | 典型    | 最大    | 单位     |
|---|------------|--|------|-------|-------|--------|
| V <sub>IN</sub>                                       | 输入电压       | —  | —    | —     | 28    | V      |
| V <sub>OUT</sub>                                      | 输出电压       | V <sub>IN</sub> =V <sub>OUT</sub> +2V<br>I <sub>OUT</sub> =10mA        | 4.85 | 5.000 | 5.150 | V      |
| I <sub>OUT</sub>                                      | 输出电流       | V <sub>IN</sub> =V <sub>OUT</sub> +2V                                  | 100  | 150   | —     | mA     |
| ΔV <sub>OUT</sub>                                     | 负载调节率      | V <sub>IN</sub> =V <sub>OUT</sub> +2V<br>1mA ≤ I <sub>OUT</sub> ≤ 50mA | —    | 25    | 60    | mV     |
| V <sub>DIF</sub>                                      | Dropout 电压 | I <sub>OUT</sub> = 1mA<br>ΔV <sub>b</sub> = 2%                         | —    | 25    | 55    | mV     |
| I <sub>SS</sub>                                       | 静态电流       | 无负载  | —    | 2     | 4.0   | uA     |
| $\frac{\Delta V_{OUT}}{\Delta V_{IN} \times V_{OUT}}$ | 输入电压调节率    | V <sub>O</sub> +1V ≤ V <sub>IN</sub> ≤ 30V<br>I <sub>OUT</sub> = 1mA   | —    | —     | 0.2   | %/V    |
| $\frac{\Delta V_{OUT}}{\Delta T_a \times V_{OUT}}$    | 温度系数       | I <sub>OUT</sub> = 10mA<br>-40°C < T <sub>a</sub> < 85°C               | —    | 100   | —     | ppm/°C |

注：在 V<sub>IN</sub>=V<sub>OUT</sub>+2V 与一个固定负载条件下使输出电压下降 2%，此时的输入电压减去输出电压就是 Dropout 电压。

## 功能描述

误差放大器根据反馈电阻 R<sub>s</sub> 及 R<sub>f</sub> 所构成的分压电阻的输入电压 V<sub>fb</sub> 同基准电压 V<sub>ref</sub> 相比较。通过此误差放大器向输出晶体管提供必要的门极电压，而使输出电压不受输入电压或温度变化的影响而保持一定。



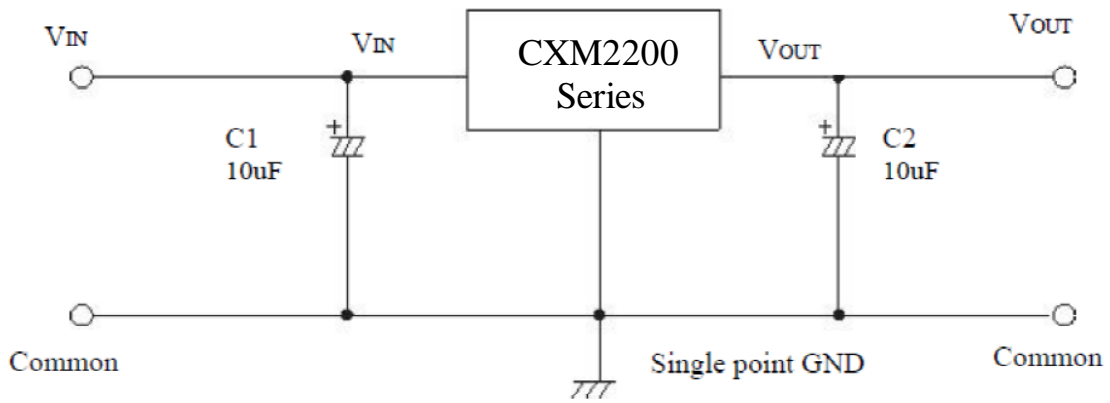
使用注意事项：

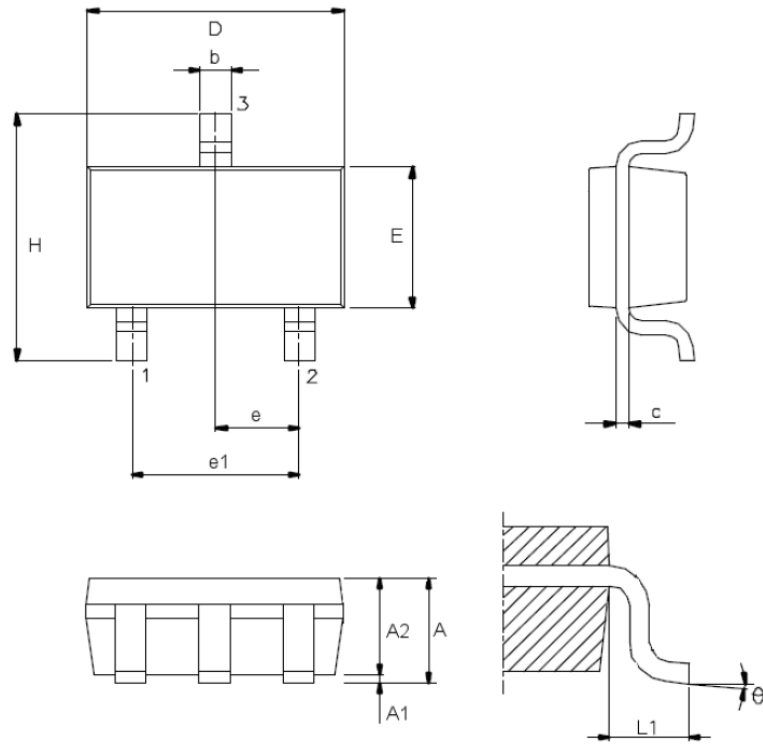
- 1) 电路内部使用了相位补偿电路和利用输出电容的 ESR 来补偿，所以输出到地一定要接大于 2.2uF 的电容器。
- 2) 建议应用时输入和输出使用 10uF 有极性电容，并尽量将电容靠近 LDO 的 VIN 和 VOUT 脚位。
- 3) 为了使 IC 保持在工作范围内，并保持稳定的输出电压，IC 的功耗 PD 不得超出封装允许的最大功耗值。不同封装的 PD 值，请参考“热能信息”一栏。

PD 的计算方式：PD=(Vin - Vout) × Iout

如：CXM2200-5.0, SOT89 封装，当 Vin=12V, Iout=100mA 时，则 PD=(12-5) × 100mA=0.7W，超过规格的 0.5W，会损坏 IC。

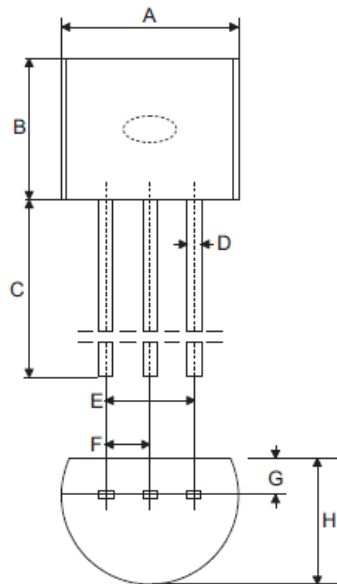
**典型应用电路**



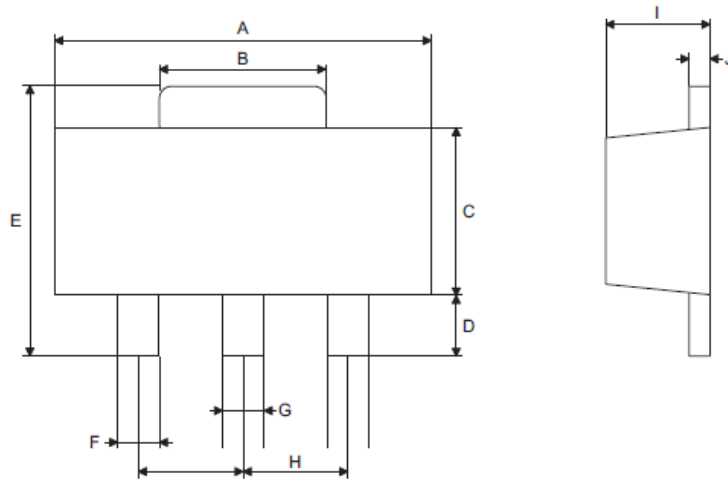
**封装信息**
**SOT23-3 封装尺寸**


| 符号 | 尺寸 (单位: mm) |      |      |
|----|-------------|------|------|
|    | 最小          | 典型   | 最大   |
| A  | —           | —    | 1.45 |
| A1 | —           | —    | 0.15 |
| A2 | 0.90        | 1.15 | 1.30 |
| b  | 0.30        | —    | 0.50 |
| C  | 0.08        | —    | 0.22 |
| D  | —           | 2.90 | —    |
| E  | —           | 1.60 | —    |
| e  | —           | 0.95 | —    |
| e1 | —           | 1.90 | —    |
| H  | —           | 2.80 | —    |
| L1 | —           | 0.60 | —    |
| θ  | 0°          | —    | 9°   |



**T092 封装尺寸**


| 符号 | 尺寸 (单位: mm) |       |      |
|----|-------------|-------|------|
|    | 最小          | 典型    | 最大   |
| A  | 4.39        | 4.57  | 5.21 |
| B  | 4.32        | —     | 5.33 |
| C  | 12.70       | 14.73 | —    |
| D  | —           | 0.38  | —    |
| E  | —           | 2.54  | —    |
| F  | —           | 1.27  | —    |
| G  | —           | 0.89  | —    |
| H  | 3.18        | 3.61  | 4.19 |

**SOT89 封装尺寸**


| 符号 | 尺寸 (单位: mm) |      |      |
|----|-------------|------|------|
|    | 最小          | 典型   | 最大   |
| A  | 4.40        | —    | 4.60 |
| B  | 1.35        | —    | 1.83 |
| C  | 2.29        | —    | 2.60 |
| D  | 0.89        | —    | 1.20 |
| E  | 3.94        | —    | 4.25 |
| F  | 0.36        | —    | 0.48 |
| G  | 0.44        | —    | 0.56 |
| H  | —           | 1.50 | —    |
| I  | 1.40        | —    | 1.60 |
| J  | 0.35        | —    | 0.44 |

**Copyright ©by CXMCHIP SEMICONDUCTOR Co.,Ltd.**

*CXMCHIP SEMICONDUCTOR Co.,Ltd.* 保留权利在任何时候变更或终止产品，对于说明书的使用不负任何责任，建议客户在使用或下单前与我们取得最新、最正确的产品信息。

文中提到的应用目的仅仅是用来说明，*CXMCHIP SEMICONDUCTOR Co.,Ltd.* 不保证或表示这些没有进一步修改的应用将是适当的，也不推荐本产品使用在会由于故障或其它原因可能会对人身造成危害的应用，不授权使用于救生、维生器件或系统中作为关键器件。*CXMCHIP SEMICONDUCTOR Co.,Ltd.* 有不事先通知而修改产品的权利。